

*Instructions for work
Betriebsanleitung*

*List of spare parts
Ersatzteilliste*

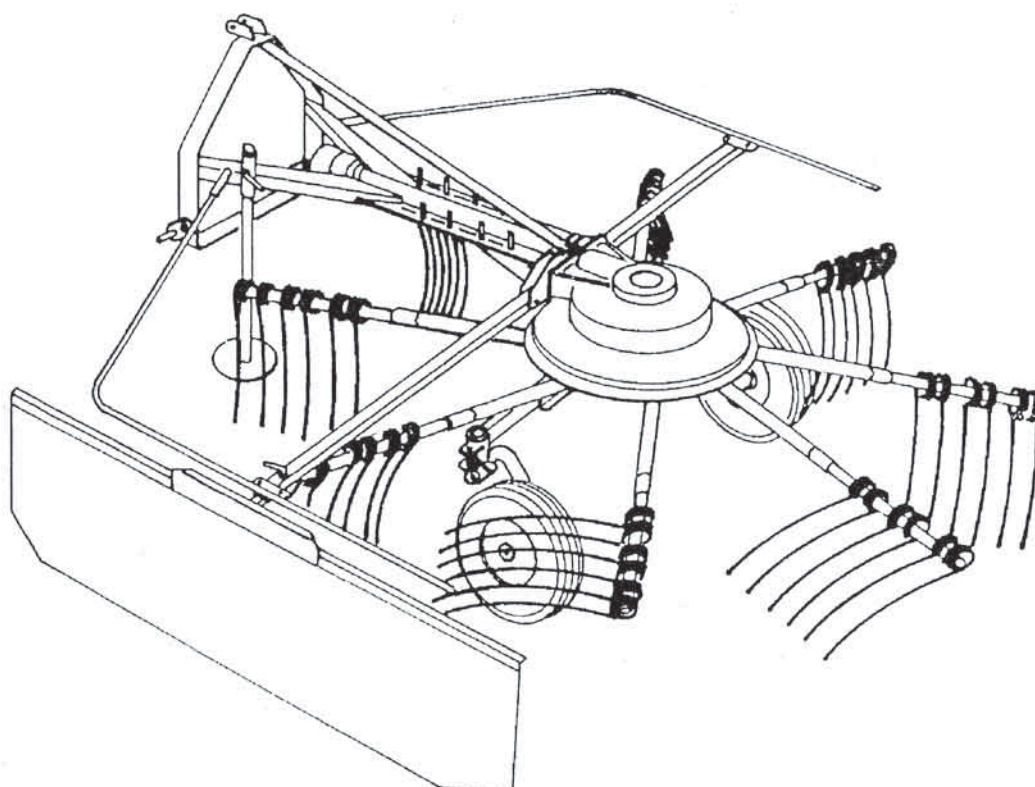


SIP

STAR 300

rotary windrower

kreiselschwader



Valid from serial number on:
Gültig ab Maschinnummer:
STAR 300 = 071

1996



SIP

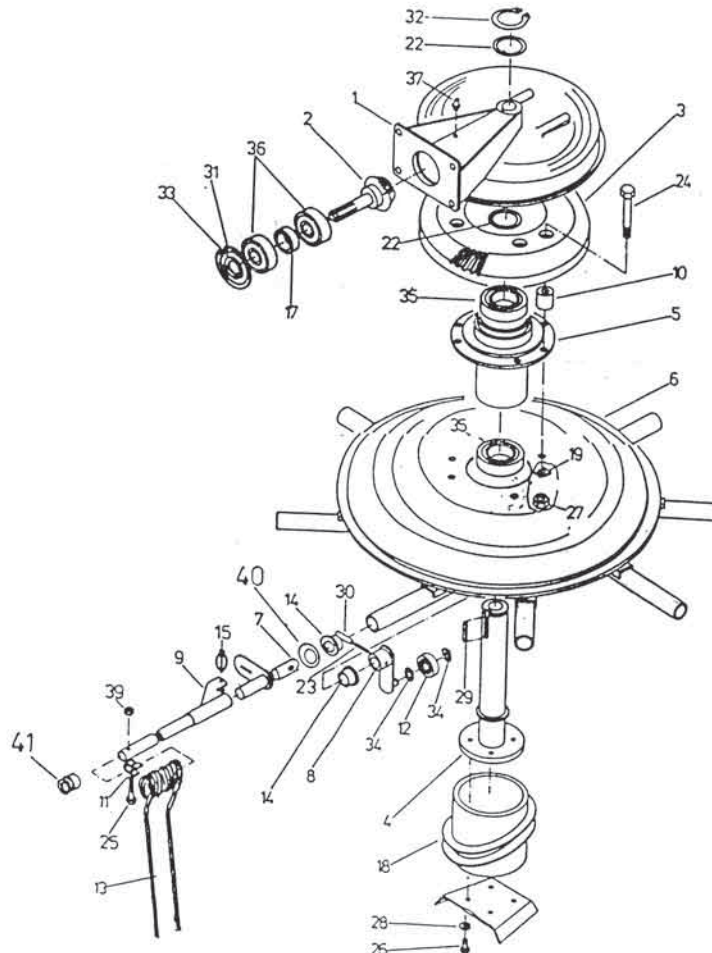
STROJNA INDUSTRIJA d.o.o.
63311 Šempeter v Savinjski dolini
Slovenija

Tel: +386 (063) 702-211
Fax: +386 (063) 702 131
702 134

153833301

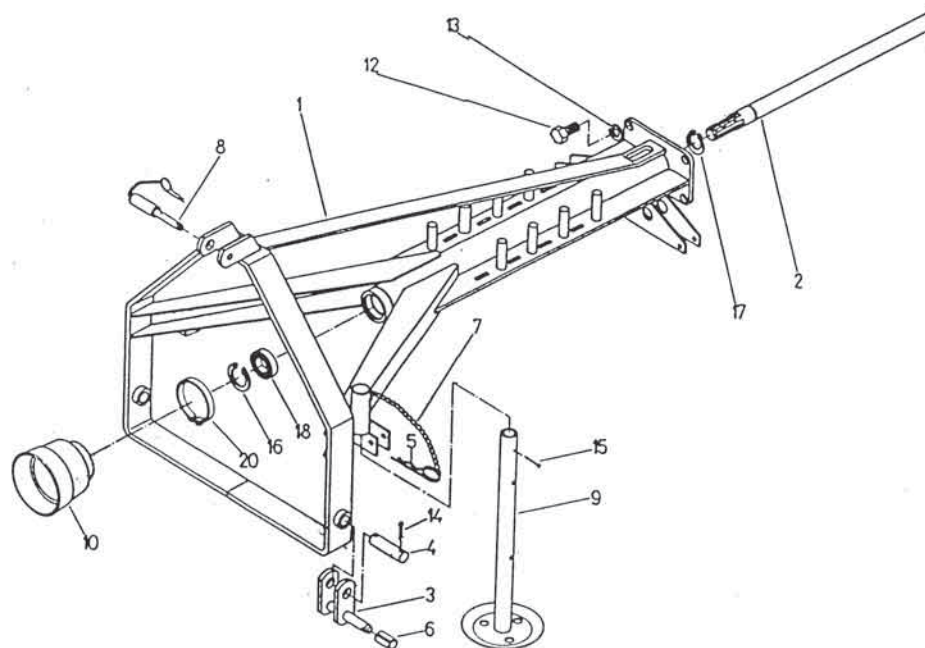
No. on the figure Numer anzeichn.	Catalogue no. Katalog nummer	Benennung	Description	Quantity Stück
1	153431101-376.01.005.0	Gehäuse	Housing	1
2	153432208-376.01.006.0	Kegelrad 3-12/4	Pinion 3-12/4	1
3	153656403-372.01.031.0	Kegelrad 2-91/4	Pinion 2-91/4	1
4	153432404-376.01.008.0	Vertikalwelle schw.	Shaft	1
5	153432815-376.01.012.1	Lagergehäuse schw.	Housing	1
6	153433109-376.01.015.0	Rotor schw.	Rotor	1
7	153681216-373.01.001.1	Stange 4	Bar 4	8
8	153433500-376.01.020.0	Drehgrif	Handle	8
9	153681813-373.01.008.1	Zinkerträger schw.	Tube	8
10	153434304-376.01.028.0	Büchse 4	Sleeve 4	6
11	153434402-376.01.029.0	Führungsblech Zn	Metal Zn	24
12	153434607-376.01.030.0	Lauflager	Bearing	8
13	153932908-381.05.100.0	Zinken	Spring finger	24
14	153655609-372.01.022.0	Plastik büchse	Sleeve-plastic	16
15	150299803-ART.475	Klappvorstecker	Band	8
17	151570008-327.01.038.0	Buchse 1	Sleeve 1	1
18	151570929-327.01.046.2	Führungsgehäuse	Housing	1
19	151019203-510.04.025.0	Lasche2	Band 2	3
22	151014501-455.05.056.0	Scheiben 50/61,8	Washer 50/61,8	2
23	000233606	Federstift 6x45	Pin 6x45	8
24	000206100	Schraube M16x75 8.8 Zn	Screw M16x75 8.8 Zn	6
25	150323901	Schraube M12x65 8.8 Zn	Screw M12x65 8.8 Zn	24
26	000214100	Schraube M16x30 8.8	Screw M16x30 8.8 Zn	4
27	150367908	Mutter M16 8 Cd	Nut M16 8 Cd	6
28	000228701	Scheibe B16	Washer B16	4
29	150323803	Dübel A12x8x100	Cotter A12x8x100	1
30	150323705	Federstift 10x45	Pin 10x45	8
31	000236505	Sicherungsring 72	Cirelip 72	1
32	000255805	Sicherungsring 50	Circlip 50	1
33	000237602	Sicherungsring 35	Circlip 35	1
34	000237103	Sicherungsring 20	Circlip 20	16
35	000245005	Kugellager KR 6210 2 Z	Bearing KR 6210 2 Z	2
36	000244006	Kugellager KR 6207 2 Z	Bearing KR 6210 2 Z	2
37	000246905	Schmimippel AM 10x1	Lubricator	1
39	150196004	Mutter M12 8 Cd	Nut	24
40	151241409	Scheibe 30,2/50x1	Washer 30,2/50x1	8
41	150380607	Deckel	Cover	8

Bild 1 Fig 1



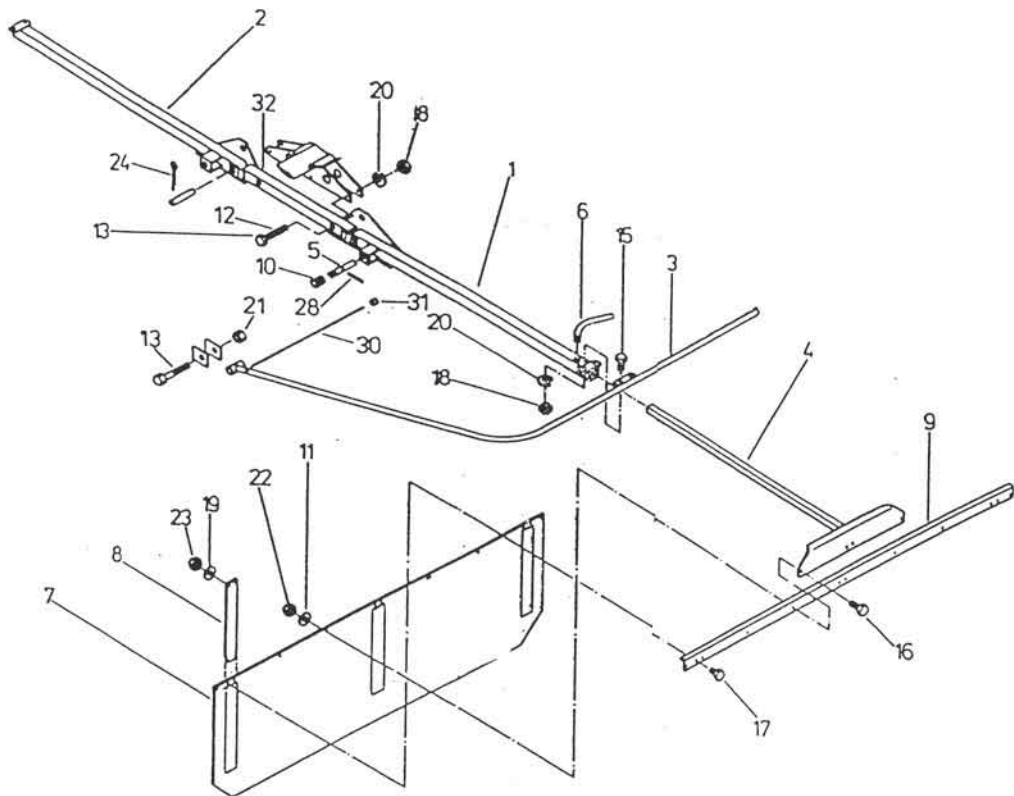
No.on the figure Numer anzeihn.	Catalogue no. Katalog nummer	Benennung	Description	Quantity Stück
1	153682107-373.03.001.0	Preipunktaufhängung schw.	Hitch	1
2	153438809-376.03.014.0	Welle schw.	Shaft	1
3	153439005-376.03.016.0	Bolzen schew.	Bolt	2
4	153439309-376.03.019.0	Bolzen 5	Bolt 5 Zn	2
5	152903807-516.02.015.0	Sicherungsdraht	Wire fuse	1
6	151029407-200.07.005.5	Elastikbüchse Zn	Sleeve Zn	2
7	152903709-516.00.020.0	Kette kpl.	Chain	1
8	152595115-338.03.006.1	Bolzen mit sicherung	Bolt	1
9	153682508-373.03.005.0	Schtützfuss	Support leg	1
10	151001614-510.01.014.1	Gelenkwellesicherung	P.T.O. Shaft protection	1
12	150104309	Schraube M16x30 8.8 Zn	Screw M16x30 8.8 Zn	4
13	000251505	Scheibe B16 Zn	Washer M16 Zn	4
14	000240803	Splinte 6,3x40 Zn	Cotter 6,3x40 Zn	4
15	000240402	Splinte 5x50 Zn	Cotter 5x50 Zn	1
16	000236300	Sicherungsring 62	Circlip 62	1
17	000237602	Sicherungsring 35	Circlip 35	1
18	000244202	Kugellager KR 6007 2Z	Bearing KR 6007 2 Z	1
20	150134303	Schelne	Clamp	1

Bild 2 Fig 2



No. on the figure Numer anzeichn.	Catalogue no. Katalog nummer	Benennung	Description	Quantity Stück
1	153682802-373.04.001.0	Rohrträger links schw.	Tube	1
2	153683008-373.04.003.0	Rohrträger recht schw.	Tube	1
3	153683204-373.04.005.0	Schützrohr schw.	Tube	2
4	153437017-376.04.009.1	Vorhanträger	Curtain holder	1
5	153657901-372.04.012.0	Bolzen	Bolt	2
6	151048306-200.14.014.5	Schraube 3 Zn	Screw 3 Zn	1
7	151579822-327.06.006.2	Vorhang	Curtain	1
8	151668315-327.06.007.1	Feder Zn	Spring Zn	3
9	151925304-327.06.010.0	Forhangwinkel	Curtain angle	1
10	151078602-215.11.006.0	Feder 1	Spring 1	2
11	151159908-TN 01	Scheibe 8,5/24-1,5 Zn	Washer 8,5/24-1,5 Zn	4
12	151686401-330.04.019.0	Bolzen 5	Bolt 5	2
13	150083803	Schraube M10x60 8.8 Zn	Screw M10x60 8.8 Zn	4
15	000210300	Schraube M10x25 8.8 Zn	Screw M10x25 8.8 Zn	4
16	000254101	Schraube M10x15 8.8 Zn	Screw M10x15 8.8 Zn	4
17	000207608	Schraube M6x15 8.8 Zn	Screw M10x15 8.8 Zn	8
18	000221307	Mutter M10 8 Zn	Nut M10 8 Zn	8
19	000226106	Scheibe Typ 1 Zn	Washer Typ1 Zn	8
20	000228408	Scheibe B10	Washer B10	8
21	000250702	Mutter M10 5 Cd	Nut M10 5 Cd	2
22	000250800	Mutter M8 5 Cd	Nut M8 5 Cd	4
23	000250506	Mutter M6 5 Cd	Nut M6 5 Cd	8
24	000239003	Splinte 4x25 Zn	Cotter 4x25 Zn	4
28	150016306	Federstift 4x24 Zn	Pin 4x24 Zn	2
30	152400404-155.06.015.0	Schnur Trevira 6x1200	String 6x1200	2
31	150019401	Klammer Oetiker	Clamp 9/11	4
32	153683507-373.04.008.0	Schutzhalter	Protection holder	1

Bild 3 Fig 3



No. on the figure Numer anzeichn.	Catalogue no. Katalog nummer	Benennung	Description	Quantity Stück
1	153434901-376.07.001.0	Fahrgestehl schw.	Frame	1
2	153684213-373.07.001.1	Radbügel links schw.	Bow	1
3	153684614-373.07.005.1	Radbügel recht schw.	Bow	1
4	153684702-373.07.006.0	Konsole links	Bracket	1
5	153684908-373.07.008.0	Konsole recht	Bracket	1
6	150299803	Sicherung stift 8x42	Pin 8x42	2
8	151688506-330.05.026.0	Stift	Pin	2
9	150405305	Felge 4,50 Ax6	Rim 4,50 Ax6	2
10	150257000	Reifen 15x6.00-6 4 PR	Tyre 15x6.00-6 4 PR	2
11	152378901-337.00.018.0	Halter	Handle	2
12	151381105-455.02.095.1	Feder	Spring	2
14	150257108	Schlauch	Pneumatics 15x6	2
15	151014404-TN 01	Scheibe 30,2/38x2	Washer 30,2/38x2	2
16	150257304	Scheibe 13 Zn	Washer 13 Zn	4
17	151045005-TN 03	Büchse 1 Zn	Sleeve 1 Zn	2
18	150087202	Schraube M12x25 8.8 Zn	Screw M12x25 8.8 Zn	2
19	150405207	Rad kpl. 15x6.00 4 PR	Wheel cpl. 15x6.00 4 PR	2
25	150060908	Sicherungstift 10x70	Pin 10x70	2
26	000237504	Sicherungsring 30	Cirelip 30	2
27	000255208	Kugellager KR 6205 2 RS	Bearing KR 6205 2 RS	4
28	000246601	Schmirmippel AM 8x1	Lubricator AMx1	2
29	153667517-377.05.005.1	Abdeckbleh	Shield	2
30	155472507	Deckel	Cover	2

Bild 4 Fig 4

